

Buon Sandwich II Buon Panini II



ES. Instrucciones de uso

EN. Instructions for use

FR. Mode d'emploi

PT. Instruções de uso

IT. Istruzioni per l'uso

CA. Instruccions d'ús

DE. Gebrauchsanleitung

NL. Gebruiksaanwijzing

RO. Instrucțiuni de utilizare

PL. instrukcja obsługi

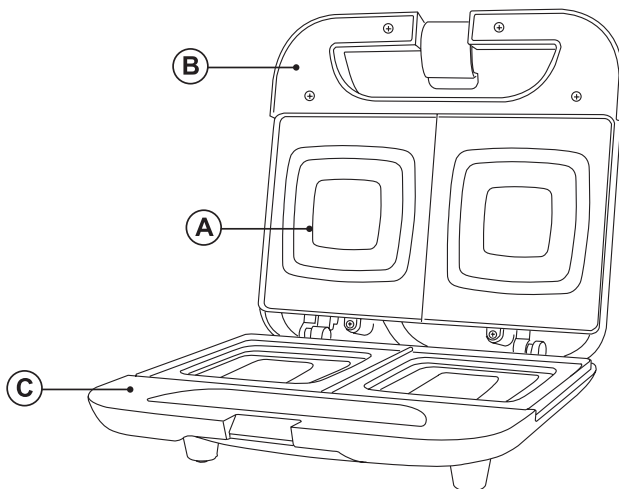
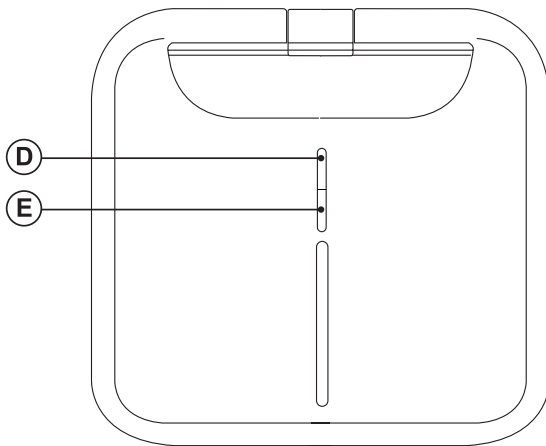
BG. Инструкция за употреба

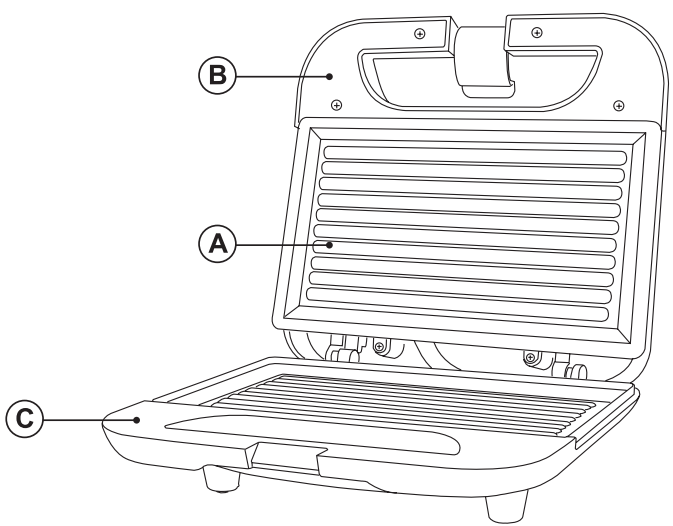
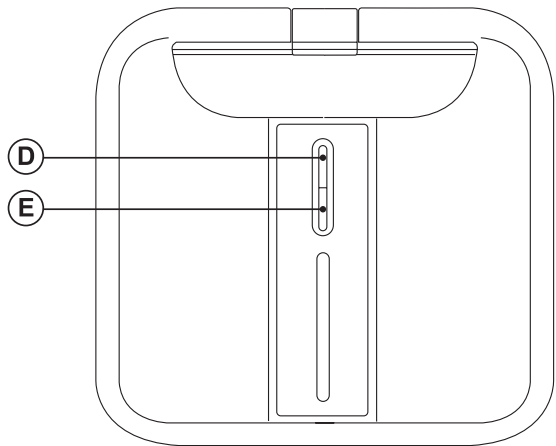
EL. Οδηγίες χρήσης

CS. Návod k použití

AR. مجعد الشعر غلاية

solac





ES

(Instrucciones originales)

SD5054 - SD5058

SANDWICHERA

DESCRIPCIÓN

A Placa calentadora

B Asa superior

C Asa inferior

D Piloto rojo

E Piloto verde

UTILIZACIÓN Y CUIDADOS:

- Antes de cada uso, extender completamente el cable de alimentación del aparato.
- No mover el aparato mientras está en uso.
- Hacer uso del asa/s para coger o transportar el aparato.
- No utilizar el aparato inclinado, ni darle la vuelta.
- No dar la vuelta al aparato mientras está en uso o conectado a la red.
- No cubrir la superficie de cocción o los alimentos con papel de aluminio u otros materiales similares.
- Para conservar el tratamiento antiadherente en buen estado, no utilizar sobre el utensilios metálicos o punzantes.
- Desenchufar el aparato de la red cuando no se use y antes de realizar cualquier operación de limpieza, ajuste, carga o cambio de accesorios.
- Guardar este aparato fuera del alcance de los niños y/o personas con capacidades físicas, sensoriales o mentales reducidas o falta de experiencia y conocimiento.
- No guardar el aparato si todavía está caliente.
- No guardar ni transportar el aparato si todavía está caliente.
- No dejar nunca el aparato conectado y sin vigilancia. Además ahorrará energía y prolongará la vida del aparato.

MODO DE EMPLEO

NOTAS PREVIAS AL USO:

- Asegúrese de que ha retirado todo el material de embalaje del producto

- Antes de usar el producto por primera vez, limpie las partes en contacto con alimentos tal como se describe en el apartado de Limpieza.
- Algunas partes del aparato han sido ligeramente engrasadas, en consecuencia al poner en marcha el aparato por primera vez puede desprender un ligero humo. Al cabo de poco tiempo este humo cesará.

USO:

- Extender completamente el cable antes de enchufar.
- Enchufar el aparato a la red eléctrica.
- El piloto luminoso rojo se iluminará
- Este piloto permanece encendido mientras el aparato está conectado a la red.
- El piloto verde se iluminará cuando la temperatura adecuada se haya alcanzado.
- Prepare los ingredientes que va a poner en el sándwich mientras el aparato se está calentando.
- Abre la sandwichera.
- Coloque los sándwiches en la placa inferior.
- Cierre la sandwichera bajando la placa superior sobre el pan hasta que la lengüeta de cierre selle las placas. Transcurridos unos minutos, abrir la sandwichera para ver si los sándwiches están tostados.
- Durante el uso del aparato el piloto luminoso rojil se conectará y desconectará de forma automática, indicado de este modo el funcionamiento de los elementos calefactores para mantener la temperatura deseada.
- Cuando los alimentos se hayan cocido a su gusto, retírelos del aparato con la ayuda de una espátula de madera u otros utensilios similares resistentes al calor. No use para ello utensilios que puedan dañar el recubrimiento antiadherente

UNA VEZ FINALIZADO EL USO DEL

APARATO:

- Desenchufar el aparato de la red eléctrica.
- Limpiar el aparato.

ASA/S DE TRANSPORTE:

- Este aparato dispone de un asa en su parte superior para hacer fácil y cómodo su transporte.

LIMPIEZA

- Desenchufar el aparato de la red y dejarlo enfriar antes de iniciar cualquier operación de limpieza.
- Limpiar el aparato con un paño húmedo impregnado con unas gotas de detergente y secarlo después.
- No utilizar disolventes, ni productos con un factor pH ácido o básico como la lejía, ni productos abrasivos, para la limpieza del aparato.
- No sumergir el aparato en agua u otro líquido, ni ponerlo bajo el grifo.
- Se recomienda limpiar el aparato regularmente y retirar todos los restos de alimentos.
- Si el aparato no se mantiene en buen estado de limpieza, su superficie puede degradarse y afectar de forma inexorable la duración de la vida del aparato y conducir a una situación peligrosa.

EN

(Original instructions)

SD5054 - SD5058

SANDWICHER MAKER

DESCRIPTION

A Heating plate

B Top handle

C Bottom handle

D Red pilot light

E Green pilot light

USE AND CARE:

- Fully extend the appliance's power cable before each use.
- Do not move the appliance while in use.
- Use the appliance handle/s, to catch it or move it.
- Do not use the appliance if it is tipped up and do not turn it over.
- Do not turn the appliance over while it is in use or connected to the mains.
- Do not cover the cooking surface or food with aluminium foil and other similar materials.
- To keep the non-stick treatment in good condition, do not use metal or pointed utensils on it.
- Unplug the appliance from the mains when not in use and before undertaking any cleaning task.
- Store this appliance out of reach of children and/or persons with physical, sensory or reduced mental or lack of experience and knowledge.
- Do not store the appliance if it is still hot.
- Do not store or transport the appliance if it is still hot.
- Never leave the appliance connected and unattended if it is not in use. This saves energy and prolongs the life of the appliance.

INSTRUCTIONS FOR USE

BEFORE USE:

- Make sure that all products' packaging has been removed.
- Before using this product for the first time, it is advisable to test it without food.

- Before using the product for the first time, clean the parts that will come into contact with food in the manner described in the cleaning section.
- Some parts of the appliance have been lightly greased. Consequently, the first time the appliance is used a light smoke may be detected. After a short time, this smoke will disappear.

USE:

- Extend the cable completely before plugging it in.
- Connect the appliance to the mains.
- The red pilot light comes on.
- This light will remain on while the appliance is connected to the mains.
- The green pilot light will switch on when the appropriate temperature is reached.
- Prepare the ingredients you are going to put into the sandwich while the appliance is heating up.
- Open the sandwich maker
- Place the sandwiches on the lower plate.
- Close the sandwich maker by lowering the top plate onto the bread until the closing tab seals the plates. After a few minutes, open the sandwich maker to see whether the sandwiches are toasted.
- While using the appliance, the blue pilot light will connect and disconnect automatically, thus indicating that the heating elements are operating to maintain the temperature.
- When the food is to your taste, remove it from the appliance with the help of a wooden spatula or similar heat resistant implement, do not use utensils that could damage the non-stick coating.

ONCE YOU HAVE FINISHED USING THE APPLIANCE:

- Unplug the appliance from the mains.
- Clean the appliance.

CARRY HANDLE/S:

- This appliance has a handle on the upper part of the body, which facilitates comfortable transportation.

CLEANING

- Disconnect the appliance from the mains and allow it to cool before undertaking any cleaning task.
- Clean the equipment with a damp cloth with a few drops of washing-up liquid and then dry.
- Do not use solvents, or products with an acid or base pH such as bleach, or abrasive products, for cleaning the appliance.
- Never submerge the appliance in water or any other liquid or place it under running water.
- It is advisable to clean the appliance regularly and remove any food remains.
- If the appliance is not in good condition of cleanliness, its surface may degrade and inexorably affect the duration of the appliance's useful life and could become unsafe to use.

FR

(Traduit des instructions originales)

SD5054 - SD5058

APPAREIL À SANDWICH

DESCRIPTION

- A Plaque chauffante
- B Poignée supérieure
- C Poignée inférieure
- D Voyant lumineux
- E Voyant vert

UTILISATION ET ENTRETIEN :

- Avant chaque utilisation, dérouler complètement le câble électrique de l'appareil.
- Ne pas faire bouger l'appareil durant son fonctionnement
- Utiliser les poignées pour prendre ou transporter l'appareil.
- Ne pas utiliser l'appareil en position inclinée, ni le retourner.
- Ne pas retourner l'appareil quand il est en cours d'utilisation ou branché au secteur.
- Ne pas couvrir ou envelopper les aliments avec du papier d'aluminium ou d'autres matériaux similaires.
- Pour conserver le traitement anti-adhésif en bon état, ne pas utiliser d'ustensiles métalliques ou pointus.
- Débrancher l'appareil du réseau électrique si vous ne l'utilisez pas et avant toute opération de nettoyage, réglage, mise en place ou changement d'accessoires.
- Tenir cet appareil hors de portée des enfants ou des personnes ayant des capacités physiques, sensorielles ou mentales réduites, ou présentant un manque d'expérience et de connaissances.
- Ne pas ranger l'appareil s'il est encore chaud.
- Ne pas transporter l'appareil s'il est encore chaud.
- Ne jamais laisser l'appareil sans surveillance lorsqu'il est branché. Ceci permettra également de réduire sa consommation d'énergie et de prolonger sa durée de vie.

MODE D'EMPLOI

REMARQUES AVANT UTILISATION :

- Veiller à retirer tout le matériel d'emballage du produit.
- Avant la première utilisation, laver le panier et la cuve à l'eau et au détergent, bien rincer afin d'éliminer les restes de détergent et ensuite, sécher.
- Certaines parties d'appareil ayant été légèrement graissées, il est possible qu'il dégage un peu de fumée lors de la première utilisation. En peu de temps, la fumée cessera.

UTILISATION :

- Dérouler complètement le câble avant de le brancher.
- Brancher l'appareil au secteur.
- Le voyant lumineux rouge s'allumera
- Ce voyant restera allumé tant que l'appareil sera branché au réseau.
- Le voyant vert s'allumera lorsque l'appareil aura atteint la température appropriée.
- Préparez les ingrédients de votre sandwich le temps que l'appareil se réchauffe.
- Ouvrir le presse-sandwichs.
- Placer les sandwichs sur la plaque inférieure.
- Fermer le presse-sandwichs en rabaisant la plaque supérieure sur le pain, puis fermer la languette de fermeture des plaques. Après quelques minutes, ouvrir le presse-sandwichs pour voir si les sandwichs sont dorés.
- Lorsque l'appareil sera en marche, le voyant lumineux rouge s'allumera et s'éteindra automatiquement, en indiquant ainsi le bon fonctionnement des parties chauffantes pour maintenir la température désirée.
- Quand l'aliment sera à votre goût, le retirer de l'appareil à l'aide d'une spatule en bois ou similaire, résistant à la chaleur. Ne pas utiliser d'ustensiles qui puissent abîmer le revêtement anti-adhésif.

APRÈS UTILISATION DE L'APPAREIL :

- Débrancher l'appareil du secteur.
- Nettoyer l'appareil.

POIGNÉE DE TRANSPORT :

- Cet appareil dispose d'une poignée sur sa partie supérieure pour faciliter son transport en toute commodité.

NETTOYAGE

- Débrancher l'appareil du secteur et attendre son refroidissement complet avant de le nettoyer.
- Nettoyer l'appareil avec un chiffon humide imprégné de quelques gouttes de détergent et le laisser sécher.
- Ne pas utiliser de solvants ni de produits au pH acide ou basique tels que l'eau de Javel, ni de produits abrasifs pour nettoyer l'appareil.
- Ne pas immerger l'appareil dans l'eau ou dans tout autre liquide, ni le passer sous un robinet.
- Il est recommandé de nettoyer l'appareil régulièrement et de retirer tous les restes d'aliments.
- Si l'appareil n'est pas maintenu dans un bon état de propreté, sa surface peut se dégrader et affecter de façon inexorable la durée de vie de l'appareil et le rendre dangereux.

SD5054 - SD5058

SANDWICHERA

DESCRIÇÃO

A Placa de aquecimento

B Asa superior

C Asa inferior

D Indicador luminoso vermelho

E Indicador luminoso verde

UTILIZAÇÃO E CUIDADOS:

- Antes de cada utilização, desenrole completamente o cabo de alimentação do aparelho.
- Não desloque o aparelho enquanto estiver em funcionamento.
- Utilize a(s) pega(s) para segurar ou transportar o aparelho.
- Não utilize o aparelho inclinado ou invertido.
- Não vire o aparelho ao contrário enquanto estiver a ser utilizado ou ligado à rede elétrica.
- Não cubra ou envolva os alimentos em papel de alumínio ou outros materiais similares.
- Para manter o tratamento antiaderente em bom estado, não utilize utensílios metálicos ou objectos de corte sobre o mesmo.
- Desligue o aparelho da corrente elétrica quando não estiver a utilizá-lo e antes de realizar qualquer operação de limpeza, ajuste, carregamento ou troca de acessórios.
- Guarde o aparelho fora do alcance das crianças e de pessoas com capacidades físicas, sensoriais ou mentais reduzidas, ou com falta de experiência e conhecimento.
- Não guarde o aparelho se ainda estiver quente.
- Não guarde nem desloque o aparelho se ainda estiver quente.
- Nunca deixe o aparelho ligado e sem vigilância. Além disso, poupará energia e prolongará a vida do aparelho.

MODO DE UTILIZAÇÃO

NOTAS PARA ANTES DA UTILIZAÇÃO:

- Certifique-se de que retirou todo o material de embalagem do produto.
- Antes de utilizar o produto pela primeira vez, limpe as partes em contacto com os alimentos tal como se descreve no capítulo de limpeza.
- Aquando da primeira utilização, o aparelho poderá libertar fumos devido ao facto de algumas partes do aparelho terem sido previamente lubrificadas. Ao fim de pouco tempo, o fumo desaparecerá.

UTILIZAÇÃO:

- Desenrole completamente o cabo antes de o ligar à tomada.
- Ligue o aparelho à corrente elétrica.
- O indicador luminoso vermelho iluminar-se-á.
- Este indicador luminoso irá permanecer aceso enquanto o aparelho estiver ligado à rede.
- O indicador luminoso verde de aquecimento iluminar-se-á quando a temperatura adequada tiver sido alcançada.
- Prepare os ingredientes que irá colocar na sanduicheira enquanto o aparelho está a aquecer.
- Abra a sanduicheira.
- Coloque as sanduíches na placa inferior.
- Feche a sanduicheira baixando a placa superior sobre o pão, até que a lingueta de fecho feche as placas. Após alguns minutos abrir a sanduicheira para ver se as sanduíches estão tostadas.
- Durante a utilização do aparelho, o indicador luminoso vermelho ligar-se-á e desligar-se-á de forma automática, indicando deste modo o funcionamento dos elementos de aquecimento para manter a temperatura pretendida.
- Quando o alimento estiver a seu gosto, retire-o do aparelho com a ajuda de uma espátula de madeira ou de outro objecto semelhante, resistente ao calor. Não use utensílios que possam danificar o revestimento anti-aderente.

UMA VEZ CONCLUÍDA A UTILIZAÇÃO DO APARELHO:

- Desligue o aparelho da corrente elétrica.
- Limpe o aparelho.

PEGA(S) DE TRANSPORTE:

- Este aparelho dispõe de uma pega na sua parte superior para o transporte ser fácil e cómodo.

LIMPEZA

- Desligue o aparelho da corrente e deixe-o arrefecer antes de iniciar qualquer operação de limpeza.
- Limpe o aparelho com um pano húmido com algumas gotas de detergente e seque-o de seguida.
- Não utilize solventes, produtos com um fator pH ácido ou básico como a lixívia, nem produtos abrasivos para a limpeza do aparelho.
- Nunca mergulhe o aparelho dentro de água ou em qualquer outro líquido, nem o coloque debaixo da torneira.
- Recomenda-se limpar o aparelho regularmente e retirar todos os restos de alimentos.
- Se o aparelho não for mantido limpo, a sua superfície pode degradar-se e afetar de forma irreversível a duração da vida do aparelho e conduzir a uma situação de perigo.

IT

(Tradotto dal manuale di istruzioni originale)

SD5054 - SD5058

TOSTIERA

DESCRIZIONE

A Piastre riscaldanti

B Maniglia superiore

C Maniglia inferiore

D Spia rossa

E Spia verde

PRECAUZIONI D'USO:

- Prima di ogni utilizzo, svolgere completamente il cavo dell'apparecchio.
- Non muovere l'apparecchio durante l'uso
- Utilizzare il manico/i per prendere o spostare l'apparecchio.
- Non utilizzare l'apparecchio inclinato, né capovolgerlo.
- Non capovolgere l'apparecchio se è in funzione o collegato alla presa.
- Non ricoprire o avvolgere gli alimenti con pellicola di alluminio o altri materiali simili.
- Per conservare in buono stato il trattamento antiaderente, non utilizzare utensili metallici o appuntiti.
- Scollegare l'apparecchio dalla rete elettrica quando non è in uso e prima di effettuare qualsiasi operazione di pulizia, regolazione, ricarica o cambio di accessori.
- Conservare questo apparecchio fuori dalla portata dei bambini e/o di persone con problemi fisici, mentali o di sensibilità, o con mancanza di esperienza e conoscenza.
- Non riporre l'apparecchio quando ancora caldo.
- Non riporre, né trasportare l'apparecchio quando è ancora caldo.
- Non lasciare mai l'apparecchio collegato alla rete elettrica e senza controllo. Si risparmierà inoltre energia e si prolungherà la vita dell'apparecchio stesso.

MODALITÀ D'USO

PRIMA DELL'USO:

- Assicurarsi di aver rimosso dal prodotto tutto il materiale di imballaggio.
- Previamente al primo utilizzo dell'apparecchio, si consiglia di pulire tutte le parti a contatto con gli alimenti, come indicato nella sezione dedicata alla pulizia.
- Alcune parti dell'apparecchio sono state leggermente lubrificate pertanto potrebbe uscire del fumo quando si connette l'apparecchio per la prima volta. Dopo un certo tempo il fumo cessa di uscire.

USO:

- Svolgere completamente il cavo prima di inserire la spina.
- Collegare l'apparecchio alla rete elettrica.
- La spia luminosa rossa si accenderà.
- Questa spia rimarrà accesa finché l'apparato sia collegato alla rete.
- La spia verde si illuminerà quando verrà raggiunta la temperatura adeguata.
- Preparare gli ingredienti da inserire nel panino mentre l'apparecchio si sta riscaldando.
- Aprire la tostiera.
- Appoggiare i panini sulla piastra inferiore.
- Chiudere la tostiera abbassando la piastra superiore sul pane, fino a chiudere entrambe le piastre con la levetta di chiusura. Dopo alcuni minuti aprire la tostiera per vedere se i panini sono pronti.
- Durante l'utilizzo dell'apparecchio, la spia luminosa rossa si accenderà e spegnerà automaticamente, indicando in questo modo il funzionamento degli elementi riscaldanti per mantenere la temperatura desiderata.
- Quando l'alimento è al gusto, ritrarlo dall'apparecchio con l'aiuto di una spatola di legno o di un utensile simile resistente al calore. Non usare utensili che possano danneggiare il rivestimento antiaderente.

UNA VOLTA CONCLUSO L'UTILIZZO DELL'APPARECCHIO:

- Scollegare l'apparecchio dalla rete.
- Pulire l'apparecchio.

MANIGLIA/E DI TRASPORTO:

- Questo apparecchio dispone di una maniglia nella parte superiore per rendere agevole e comodo il trasporto.

PULIZIA

- Scollegare la spina dalla rete elettrica e aspettare che l'apparecchio si raffreddi, prima di eseguirne la pulizia.
- Pulire il gruppo elettrico con un panno umido, quindi asciugarlo.
- Per la pulizia non impiegare solventi o prodotti a pH acido o basico come la candeggina, né prodotti abrasivi.
- Non immergere l'apparecchio in acqua o altri liquidi, né lavarlo con acqua corrente.
- Si raccomanda di pulire l'apparecchio periodicamente e di rimuovere tutti i residui di cibo.
- La mancata pulizia periodica dell'apparecchio può provocare il deterioramento delle superfici, compromettendone la durata operativa e la sicurezza.

CA (Instruccions originals)

SD5054 - SD5058

SANDWITXERA

DESCRIPCIÓ

A Placa escalfadora

B Nansa superior

C Nansa inferior

D Pilot vermell

E Pilot verd

UTILIZACIÓ I CURES:

- Abans de cada ús, esteneu completament el cable d'alimentació de l'aparell.
- No moure l'aparell mentre està en ús.
- Fer ús de la nansa/es per agafar o transportar l'aparell.
- No utilitzar l'aparell inclinat, ni donar-li la volta.
- No capgireu l'aparell mentre estigui en ús o connectat a la xarxa.
- No cobrir la superfície de cocció o els aliments amb paper d'alumini o altres materials similars.
- Per conservar el tractament antiadherent en bon estat, no utilitzar sobre els utensilis metàl·lics o punxants.
- Desendollar l'aparell de la xarxa quan no es faci servir i abans de realitzar qualsevol operació de neteja, ajustament, càrrega o canvi d'accessoris.
- Deseu aquest aparell fora de l'abast dels nens i/o persones amb capacitats físiques, sensorials o mentals reduïdes o manca d'experiència i coneixement.
- No desar l'aparell si encara està calent.
- No s'ha de guardar ni transportar l'aparell si encara és calent.
- No deixeu mai l'aparell connectat i sense vigilància. A més estalviarà energia i prolongarà la vida de l'aparell.

MODE D'ÚS

NOTES PRÈVIES A L'ÚS:

- Assegureu-vos que heu retirat tot el material d'emalatge del producte.

- Abans de fer servir el producte per primera vegada, netegeu les parts en contacte amb aliments tal com es descriu a l'apartat de neteja.
- Algunes parts de l'aparell han estat lleugerament greixades, en conseqüència al posar en marxa l'aparell per primer cop pot desprendre un lleuger fum. Al cap de poc temps aquest fum cessarà.

ÚS:

- Estendre completament el cable abans d'endollar.
- Endollar l'aparell a la xarxa elèctrica. El pilot lluminós vermell s'il·luminarà
- Aquest pilot romandrà encès mentre l'aparell està connectat a la xarxa.
- El pilot verd s'il·luminarà quan la temperatura adequada s'hagi assolit.
- Preparar els ingredients que posareu al sandvitx mentre l'aparell s'està escalfant.
- Obrir la sandvitxera.
- Col·locar els sandvitxos a la placa inferior.
- Tancar la sandvitxera baixant la placa superior sobre el pa fins que la llengüeta de tancament segelli les plaques. Transcorreguts uns minuts, obrir la sandvitxera per veure si els sandvitxos estan torrats.
- Durant l'ús de l'aparell el pilot lluminós vermell es connectarà i desconnectarà de forma automàtica, indicant així el funcionament dels elements calefactors per mantenir la temperatura desitjada.
- Quan els aliments s'hagin cuit al vostre gust, retirar-los de l'aparell amb l'ajuda d'una espàtula de fusta o altres utensilis similars resistent a la calor. No utilitzar per això utensilis que puguin danyar el recobriments antiadherent

UNA VEGADA FINALITZAT L'ÚS DE L'APARELL:

- Desendollar l'aparell de la xarxa elèctrica.
- Netejar l'aparell.

NANSA DE TRANSPORT:

- Aquest aparell disposa d'una nansa a la seva part superior per fer fàcil i còmode el seu transport.

NETEJA

- Desendollar l'aparell de la xarxa i deixar-lo refredar abans d'iniciar qualsevol operació de neteja.

- Netejar l'aparell amb un drap humit impregnat amb unes gotes de detergent i assecat-ho després.
- No utilitzar dissolvents, ni productes amb un factor pH àcid o bàsic com el lleixiu, ni productes abrasius, per a la neteja de l'aparell.
- No submergir l'aparell en aigua o cap altre líquid, ni posar-lo sota l'aixeta.
- Es recomana netejar l'aparell regularment i retirar totes les restes d'aliments.
- Si l'aparell no es manté en bon estat de neteja, la seva superfície pot degradar-se i afectar de forma inexorable la durada de la vida de l'aparell i conduir a una situació perillosa.

DE

(Übersetzung aus den ursprünglichen anweisungen)

SD5054 - SD5058

SANDWICH-MAKER

BESCHREIBUNG

A Heizplatte

B Oberer Griff

C Unterer Griff

D Rote Lampe

E Grüne Lampe

BENUTZUNG UND PFLEGE:

- Vor jedem Gebrauch des Geräts das Stromkabel vollständig abwickeln.
- Das Gerät nicht bewegen, während es in Betrieb ist.
- Verwenden Sie den / die Griff/e, um das Gerät zu heben oder zu tragen.
- Verwenden Sie das Gerät nicht im gekippten oder umgedrehten Zustand.
- Solange das Gerät in Betrieb oder ans Netz geschlossen ist, darf es nicht umgedreht werden.
- Die Lebensmittel nicht mit Alufolie oder ähnlichem Material einwickeln oder abdecken.
- Um die antihaftbehandelte Oberfläche nicht zu beschädigen, keine metallischen oder spitzen Kochutensilien verwenden.
- Ziehen Sie den Stecker heraus und lassen Sie das Gerät abkühlen, bevor Sie mit der Reinigung beginnen.
- Das Gerät außerhalb der Reichweite von Kindern und/oder Personen mit eingeschränkten körperlichen, sensorischen oder geistigen Fähigkeiten bzw. Personen ohne ausreichende Erfahrung und Kenntnisse aufbewahren.
- Das Gerät nicht wegräumen, wenn es noch heiß ist.
- Das Gerät nicht wegräumen, wenn es noch heiß ist.
- Das Gerät nie am Stromnetz angeschlossen und ohne Aufsicht lassen. Sie sparen dadurch Energie und verlängern die Gebrauchsdauer des Gerätes.

BENUTZUNGSHINWEISE

VOR DER BENUTZUNG:

- Vergewissern Sie sich, dass Sie das gesamte Verpackungsmaterial des Produkts entfernt haben.
- Vor der Erstanwendung müssen die Einzelteile, die mit Nahrungsmitteln in Kontakt geraten, so wie im Absatz Reinigung beschrieben, gereinigt werden.
- Manche Teile des Bügeleisens wurden leicht eingefettet, weshalb das Bügeleisen bei der Erstanwendung ein bisschen dampfen kann. Nach kurzer Zeit wird dies aufhören.

BENUTZUNG:

- Vor Anschluss das Kabel völlig ausrollen.
- Schließen Sie das Gerät an das Stromnetz an.
- Die rote Leuchte schaltet sich ein
- Diese Lampe leuchtet so lange, wie das Gerät mit dem Netz verbunden ist.
- Die grüne Lampe schaltet sich ein, wenn die geeignete Temperatur erreicht wurde.
- Bereiten Sie die Zutaten für das Sandwich vor, während sich das Gerät aufheizt.
- Öffnen Sie den Sandwichtoaster.
- Legen Sie die Sandwichs auf die untere Backfläche.
- Schließen Sie den Sandwichtoaster, indem Sie die obere Backfläche auf das Brot senken, bis das Schnappschloss einrastet. Öffnen Sie nach einigen Minuten den Sandwichtoaster, um nachzusehen, ob die Sandwichs getoastet sind.
- Während des Gebrauchs des Gerät schaltet sich die rote Leuchte ein und schaltet sich automatisch wieder ab, was bedeutet, dass die Heizelemente, die die gewünschte Temperatur aufrechterhalten, in Betrieb sind.
- Wenn die Lebensmittel nach Ihrem Geschmack zubereitet sind, mit Hilfe einer Holzspatel oder einem ähnlichen hitzebeständigen Küchenutensil vom Gerät entfernen. Verwenden Sie dazu keine Utensilien, die die Antihaft-Beschichtung beschädigen könnten.

NACH DER BENUTZUNG DES GERÄTS:

- Den Stecker aus der Netzdose ziehen.
- Reinigen Sie das Gerät.

TRANSPORT-GRIFFE:

- Dieses Gerät ist mit einem Griff zum einfachen Transport ausgestattet.

REINIGUNG

- Ziehen Sie den Stecker heraus und lassen Sie das Gerät abkühlen, bevor Sie mit der Reinigung beginnen.
- Reinigen Sie das Gerät mit einem feuchten Tuch, auf das Sie einige Tropfen Reinigungsmittel geben und trocknen Sie es danach ab.
- Verwenden Sie zur Reinigung des Geräts weder Löse- oder Scheuermittel noch Produkte mit einem sauren oder basischen pH-Wert wie z.B. Lauge.
- Das Gerät nicht in Wasser oder andere Flüssigkeiten tauchen und nicht unter den Wasserhahn halten.
- Es wird empfohlen, Speisereste regelmäßig vom Gerät zu entfernen.
- Halten Sie das Gerät nicht sauber, so könnten sich der Zustand seiner Oberfläche verschlechtern, seine Lebenszeit negativ beeinflusst und gefährliche Situationen verursacht werden.

SD5054 - SD5058

TOSTI-IJZER

BESCHRIJVING

A Verhittingsplaat

B Handvat boven

C Handvat onder

D Rood controlelampje

E Groen controlelampje

GEbruik EN ONDERHOUD:

- Rol voor gebruik de voedingskabel van het apparaat volledig af.
- Verplaats het apparaat niet terwijl het in gebruik is.
- Gebruik de handgreep/handgrepen om het apparaat op te tillen of te verplaatsen.
- Gebruik het apparaat niet wanneer het scheef staat en houd het niet ondersteboven.
- Keer het apparaat niet om terwijl het in gebruik is of aangesloten is op het lichtnet.
- Dek het kookvlak en de voedingsmiddelen niet af met aluminiumfolie of soortgelijk materiaal.
- Bewerk het apparaat niet met metalen of scherpe voorwerpen om de anti-aanbaklaag niet te beschadigen.
- Haal de stekker van het apparaat uit het stopcontact wanneer het niet in gebruik is en voordat u begint met het schoonmaken, instellen, plaatsen of verwisselen van accessoires.
- Houd dit apparaat buiten bereik van kinderen en/of personen met lichamelijke, zintuiglijke of geestelijke beperkingen, of met een gebrek aan ervaring en kennis.
- Berg het apparaat niet op als het nog warm is.
- Transporteer het apparaat niet als het nog warm is.
- Laat het apparaat nooit aan staan zonder toezicht. U bespaart hierdoor energie en verlengt tevens de levensduur van het apparaat.

GEbruIKSAANWIJZING

OPMERKINGEN VOORAFGAAND AAN HET GEbruIK:

- Controleer dat al het verpakkingsmateriaal van het product verwijderd is.
- Reinig voor het eerste gebruik alle delen van het apparaat die met voedingsmiddelen in aanraking kunnen komen, zoals aangegeven in het onderdeel Reiniging.
- Enkele delen van het apparaat zijn licht gesmeerd, waardoor het bij het eerste gebruik enigszins kan roken. Na korte tijd stopt dit vanzelf.

GEbruIK:

- Rol de kabel helemaal af alvorens de stekker in het stopcontact te steken.
- Steek de stekker in het stopcontact.
- Het rode controlelampje gaat aan
- Dit controlelampje blijft branden zolang het apparaat op het lichtnet is aangesloten.
- Het groene controlelampje licht op wanneer de gewenste temperatuur bereikt is.
- Bereid de ingrediënten van uw sandwich terwijl het apparaat opwarmt.
- Open het tosti-ijzer.
- Leg de sandwiches op de onderste plaat.
- Druk de bovenste plaat op het brood tot het vergrendelingslipje de platen vastklikt. Open het tosti-ijzer na enkele minuten om te zien of de sandwiches gereed zijn.
- Tijdens het gebruik zal het controlelampje automatisch aan en uit gaan, wat aangeeft dat de verwarmingselementen de gewenste temperatuur in stand houden.
- Haal de sandwich uit het apparaat wanneer u vindt dat hij klaar is, met behulp van een houten spatel of vergelijkbaar tegen hitte bestand keukengerei. Gebruik geen keukengerei dat de anti-aanbaklaag kan beschadigen.

NA GEbruIK VAN HET APPARAAT:

- Trek de stekker uit het stopcontact.
- Reinig het apparaat.

HANDVAT(EN) VOOR TRANSPORT:

- Dit apparaat beschikt over een handvat aan de bovenzijde om het makkelijk en comfortabel te transporteren.

REINIGING

- Trek de stekker uit het stopcontact en laat het apparaat afkoelen alvorens het te reinigen.
- Maak het apparaat schoon met een vochtige doek met een paar druppels afwasmiddel en droog het daarna goed af.
- Gebruik geen oplosmiddelen of producten met een zure of basische pH zoals bleekwater, noch schuurmiddelen, om het apparaat schoon te maken.
- Dompel het apparaat niet onder in water of een andere vloeistof en houd het niet onder de kraan.
- Het is raadzaam om het apparaat geregeld schoon te maken en alle voedselresten te verwijderen.
- Indien het apparaat niet goed schoongehouden wordt, kan het oppervlak beschadigd en de levensduur van het apparaat verkort worden, en kan er een gevaarlijke situatie ontstaan.

RO

(Tradus din instrucțiunile originale)

SD5054 - SD5058

SANDWICH MAKER

DESCRIERE

A Placă pentru încălzire

B Mâner superior

C Mâner inferior

D Indicator luminos roșu

E Indicator luminos verde

UTILIZARE ȘI ÎNGRIJIRE:

- Desfășurați complet cablul de alimentare al aparatului înainte de fiecare utilizare.
- Nu mișcați aparatul în timpul utilizării.
- Utilizați mânerul/mânerurile aparatului pentru a-l apuca sau deplasa.
- Nu utilizați aparatul dacă este înclinat și nu îl răsturnați.
- Nu răsturnați aparatul în timpul utilizării sau dacă este conectat la rețeaua de alimentare.
- Nu acoperiți suprafața de gătit sau produsele alimentare cu folie de aluminiu și alte materiale similare.
- Pentru a menține tratamentul antiaderent în stare bună, nu utilizați ustensile metalice sau ascuțite.
- Decuplați aparatul de la priză atunci când nu-l folosiți și înainte de a-l curăța.
- Depozitați aparatul într-un loc în care să nu fie la îndemâna copiilor și/sau a persoanelor cu capacități fizice, senzoriale sau mentale reduse, ori care nu au experiența sau cunoștințele necesare.
- Nu depozitați aparatul dacă este încă fierbinte.
- Nu depozitați și nici nu transportați aparatul dacă este încă fierbinte.
- Nu lăsați niciodată aparatul conectat și nesupravegheat dacă nu este utilizat. Astfel se economisește energie și se prelungește durata de viață a aparatului.

INSTRUCȚIUNI DE UTILIZARE

ÎNAINTE DE UTILIZARE:

- Asigurați-vă că ați îndepărtat toate ambalajele produsului.
- Înainte de a utiliza acest produs pentru prima dată, este recomandat să îl testați fără produse alimentare.
- Înainte de prima utilizare, curățați componentele care vor intra în contact cu alimentele în maniera prezentată în secțiunea despre curățare.
- Unele piese ale aparatului au fost lubrifiate ușor. În consecință, la prima utilizare a produsului este posibil să observați fum. După o perioadă scurtă de timp, fumul va dispărea.

UTILIZARE:

- Desfășurați complet cablul înainte de a-l introduce în priză.
- Conectați aparatul la rețeaua de alimentare.
- Indicatorul luminos roșu se aprinde.
- Această lumină va rămâne aprinsă atâta timp cât aparatul este conectat la rețea.
- Indicatorul luminos verde se va aprinde când se atinge temperatura corespunzătoare.
- Pregătiți ingredientele pe care le veți pune în sandwichi în timp ce aparatul se încălzește.
- Deschideți aparatul pentru prepararea sandwichiurilor.
- Așezați sandwichiurile pe placa inferioară.
- Închideți aparatul pentru prepararea sandwichiurilor coborând placa superioară peste pâine până când clapeta de închidere etanșează plăcile. După câteva minute, deschideți aparatul pentru prepararea sandwichiurilor pentru a vedea dacă sandwichiurile sunt prăjite.
- În timpul utilizării aparatului, indicatorul luminos albastru se va conecta și deconecta automat, indicând astfel că elementele de încălzire funcționează pentru a menține temperatura.
- Dacă produsul alimentare este pe gustul dvs., îndepărtați-l din aparat cu ajutorul unei spatule de lemn sau a unei ustensile similare rezistentă la căldură; nu utilizați ustensile care ar putea deteriora învelișul anti-lipire.

DUPĂ CE AȚI TERMINAT DE UTILIZAT

APARATUL:

- Deconectați aparatul de la rețeaua de alimentare.
- Curățați aparatul.

MÂNER/E PENTRU TRANSPORT:

- Acest aparat are un mâner pe partea superioară a corpului, care facilitează transportul confortabil.

CURĂȚARE

- Deconectați aparatul de la sursa de alimentare și lăsați-l să se răcească înainte de a-l curăța.
- Curățați aparatul cu o cârpă umedă și câteva picături de detergent lichid, apoi uscați-l.
- Nu utilizați solvenți sau produse cu pH acid sau bazic, precum înălbitori sau produse abrazive, pentru curățarea aparatului.
- Nu scufundați niciodată aparatul în apă sau în orice alt lichid și nu lăsați apa să curgă pe acesta.
- Este recomandabil să curățați aparatul în mod regulat și să îndepărtați resturile de alimente.
- Dacă aparatul nu este bine curățat, suprafața acestuia se poate deteriora, afectând în mod inevitabil durata de funcționare, devenind nesigur pentru utilizare.

PL

(Przetłumaczone z oryginalnej instrukcji)

AE2505 - AE2515

OPIEKACZ DO KANAPEK

OPIS

A Płytką grzejną

B Uchwyt górny

C Uchwyt dolny

D Kontrolka czerwona

E Kontrolka zielona

UŻYWANIE I KONSERWACJA:

- Przed każdym użyciem, rozwinąć całkowicie przewód zasilania urządzenia.
- Nie ruszać urządzenia w czasie jego działania.
- Aby przenosić urządzenia, należy używać uchwytów.
- Nie należy używać urządzenia, gdy jest przechylone ani do góry dnem.
- Nie obracać urządzenia, kiedy jest ono w użyciu lub kiedy jest podłączone do sieci.
- Nie zakrywać ani nie owijać produktów żywnościowych w papier aluminiowy.
- Aby zachować właściwości patelni zapobiegające przywieraniu, nie używać do jej mycia środków żrących ani czyszczków metalowych.
- Wyłączać urządzenie z prądu, jeśli nie jest ono używane i przed przystąpieniem do jakiegokolwiek czyszczenia.
- Przechowywać urządzenie w miejscu niedostępnym dla dzieci i/lub osób o ograniczonych zdolnościach fizycznych, dotykowych lub mentalnych oraz nie posiadających doświadczenia lub znajomości tego typu urządzeń.
- Nie umieszczać żelazka w pudełku, szafie etc. jeśli jest gorące.
- Nie chować ani też nie transportować urządzenia jeśli jest jeszcze gorące
- Nie pozostawiać nigdy urządzenia podłączonego i bez nadzoru. W ten sposób zaoszczędzi się energię i przedłuży okres użytkowania urządzenia.

SPOSÓB UŻYCIA

UWAGI PRZED UŻYCIEM:

- Upewnić się, że z opakowania zostały wyjęte wszystkie elementy urządzenia.
- Przed pierwszym użyciem należy umyć wszystkie części urządzenia, które mogą mieć kontakt z pokarmami, postępując zgodnie z instrukcją.
- Niektóre części żelazka zostały delikatnie natłuszczone i dlatego w czasie pierwszego włączenia może wydobywać się z niego para. Po krótkim czasie para powinna zniknąć.

SPOSÓB UŻYCIA:

- Całkowicie rozwinąć kabel przed podłączeniem urządzenia.
- Podłączyć urządzenie do prądu.
- Zaświeci się czerwona lampka kontrolna
- Ta kontrolka będzie się świecić podczas, gdy urządzenie jest podłączone do sieci.
- Zielona lampka kontrolna zaświeci się, aby poinformować, że urządzenie osiągnęło wybraną temperaturę.
- Należy przygotować produkty na sandwich podczas gdy urządzenie się nagrzewa.
- Otworzyć urządzenie, gdy osiągnie wybraną temperaturę.
- Położyć kanapki na dolnej płycie.
- Zamknąć opiekacz, aż górna płyta całkowicie będzie dotykała chleba. Zamknąć na klamrę. Po upływie kilku minut otworzyć opiekacz i sprawdzić czy kanapki są dostatecznie przyrumienione.
- W trakcie pracy urządzenia czerwona lampka kontrolna włącza się i wyłącza automatycznie, wskazując w ten sposób funkcjonowanie elementów grzewczych utrzymujących żadaną temperaturę.
- Kiedy potrawa jest gotowa, należy wyjąć ją z patelni przy pomocy łopatkii drewnianej lub plastikowej, odpornej na wysokie temperatury. Nie używać do tego celu przedmiotów, które mogą uszkodzić powierzchnię patelni.

PO ZAKOŃCZENIU KORZYSTANIA Z URZĄDZENIA:

- Wyłączyć urządzenie z sieci elektrycznej.
- Wyczyścić urządzenie.

UCHWYT/Y DO PRZENOSZENIA:

- Urządzenie dysponuje uchwytem w górnej części, umożliwiającym jego łatwe i wygodne przenoszenie.

CZYSZCZENIE

- Odłączyć urządzenie z sieci i pozostawić aż do ochłodzenia przed przystąpieniem do jakiegokolwiek czyszczenia.
- Czyścić urządzenie wilgotną szmatką zmoczoną kilkoma kroplami płynu i następnie osuszyć.
- Nie używać do czyszczenia urządzenia rozpuszczalników, produktów z czynnikiem PH takich jak chlor, ani środków żrących.
- Nie zanurzać urządzenia w wodzie ni innej cieczy, nie wkładać pod kran.
- Zaleca się regularne czyszczenie urządzenia i usuwanie z niego pozostałości produktów żywnościowych.
- Jeśli urządzenie nie jest utrzymywane w odpowiednio dobrym stanie czystości, jego powierzchnia może się niszczyć i wpływać w sposób niedający się powstrzymać na okres trwałości urządzenia oraz prowadzić do niebezpiecznych sytuacji.

SD5054 - SD5058

УРЕД ЗА ПРИГОТВЯНЕ НА САНДВИЧИ

ОПИСАНИЕ

- A Плоча за загряване
- B Горна дръжка
- C Долна дръжка
- D Червен светлинен индикатор
- E Зелен светлинен индикатор

УПОТРЕБА И ПОДДРЪЖКА :

- Преди употреба развийте напълно хранящия кабел на уреда.
- Не движете уреда, докато работи.
- За да хванете или пренесете уреда, моля използвайте ръкохватките.
- Не използвайте уреда наклонен, нито обрнат.
- Не обръщайте уреда, докато работи или е включен в електрическата мрежа.
- Не покривайте, нито завивайте продуктите в алуминиево фолио или други подобни материали.
- За да може предотвратяващият залепване слой да се съхрани в добро състояние, моля не използвайте метални или остри прибори.
- Изключвайте уреда от мрежата, когато не е в употреба, както и преди почистване, монтаж, зареждане или смяна на приставките.
- Съхранявайте уреда далеч от достъпа на деца и/или хора с намалени физически, сензорни или умствени възможности, или от такива без опит и познания за боравене с него.
- Не съхранявайте уреда, ако все още е топъл.
- Не съхранявайте и не пренасяйте уреда, ако не е изстинал напълно.
- В никакъв случай не оставяйте включения уред без наблюдение. По този начин ще спестите енергия, а също и ще удължите живота на ел.уреда.

НАЧИН НА УПОТРЕБА

ЗАБЕЛЕЖКИ ПРЕДИ УПОТРЕБА:

- Уверете се, че изцяло сте отстранили опаковката на уреда.
- Преди да използвате ел. уреда за първи път, почистете всички части, намиращи се в допир с хранителните продукти, като следвате указанията в раздел "Почистване".
- Някои части на уреда са леко смазани и затова е възможно той слабо да дими когато се включи за пръв път. Скоро след това, димът ще изчезне.

УПОТРЕБА:

- Преди употреба развийте напълно хранящия кабел на уреда.
- Включете уреда в електрическата мрежа.
- Светлинният индикатор (червеният) ще светне.
- Този светлинен индикатор ще продължи да свети през цялото време, докато уредът е свързан с мрежата.
- Зеленият светлинен индикатор светва при достигане на необходимата температура.
- Подгответе продуктите, които желаете да сложите в сандвича, докато уреда се затопля.
- Отворете уреда за сандвичи.
- Поставете сандвичите на долната плоча.
- Затворете уреда за сандвичи като сведете горната плоча към хляба, докато езичето за затваряне свърже плочите. След като изминат няколко минути, отворете уреда за сандвичи за да проверите дали сандвичите са припечени.
- По време на употребата на уреда червеният светлинен индикатор се включва и изключва автоматично, указвайки така работата на загряващите елементи с цел поддържане на желаната температура.
- Когато хранителните продукти станат готови според Вашия вкус изведете ги от уреда с помощта на дървена шпакла или други подобни принадлежности, устойчиви на температура. Не използвайте инструменти, които могат да наранят незалепващото покритие.

СЛЕД ПРИКЛЮЧВАНЕ НА РАБОТАТА С УРЕДА:

- Изключете уреда от електрическата мрежа.
- Почистете уреда.

РЪКОХВАТКА/И ЗА ПРЕНАСЯНЕ:

- Този уред е снабден с една дръжка в горната си част за лесно и удобно пренасяне.

ПОЧИСТВАНЕ

- Преди почистване изключете уреда от захранващата мрежа и го оставете да се изстине.
- Почистете уреда с влажна кърпа, напоена с няколко капки миеш препарат, след което го подсушете.
- За почистването на уреда не използвайте разтворители и препарати с киселинен или основен рН фактор, като например белина и абразивни продукти.
- Не потапяйте уреда във вода или друга течност, и не го поставяйте под течаща вода.
- Препоръчително е да почиствате ел. уреда редовно и напълно да отстранявате остатъците от храна.
- Уредът следва да се поддържа чист. В противен случай повърхността му може да се повреди, и това да съкрати безвъзвратно експлоатационния му живот, а също и да стане причина за възникване на опасно положение.

SD5054 - SD5058

ΤΟΣΤΙΕΡΑ

ΠΕΡΙΓΡΑΦΗ

A Θερμαινόμενη πλάκα

B Επάνω λαβή

Γ. Κάτω λαβή

Δ Κόκκινη φωτεινή ένδειξη

Ε Πράσινη φωτεινή ένδειξη

ΧΡΗΣΗ ΚΑΙ ΣΥΝΤΗΡΗΣΗ:

- Πριν από κάθε χρήση, ξετυλίξτε τελείως το καλώδιο τροφοδοσίας της συσκευής.
- Μη μετακινείται τη συσκευή ενώ χρησιμοποιείται.
- Χρησιμοποιείτε το/τα χερούλι/α μεταφοράς για να πιάσετε ή να μεταφέρετε τη συσκευή.
- Μη χρησιμοποιείται τη συσκευή κεκλιμένη ούτε να την αναποδογυρίζετε.
- Μην αναποδογυρίζετε τη συσκευή ενώ χρησιμοποιείται ή είναι συνδεδεμένη στο ρεύμα.
- Μην καλύπτετε την επιφάνεια ψησίματος ή τα τρόφιμα με αλουμινόχαρτο ή παρόμοια υλικά.
- Για να διατηρηθεί η αντικολλητική επεξεργασία σε καλή κατάσταση, μη χρησιμοποιείτε επάνω της μεταλλικά ή αιχμηρά αντικείμενα.
- Αποσυνδέστε τη συσκευή από το ρεύμα, όταν δεν χρησιμοποιείται καθώς και πριν εκτελέσετε οποιαδήποτε εργασία καθαρισμού, προσαρμογής, φόρτισης ή αλλαγής εξαρτημάτων.
- Διατηρήστε την παρούσα συσκευή μακριά από τα παιδιά ή/και τα άτομα με μειωμένες σωματικές, αισθητηριακές ή διανοητικές ικανότητες ή άτομα με ελλιπείς εμπειρίες ή γνώσεις.
- Μη φυλάσσετε ούτε να μεταφέρετε τη

συσκευή όσο είναι ακόμα ζεστή.

- Μη φυλάσσετε ούτε να μεταφέρετε τη συσκευή όσο είναι ακόμα ζεστή.
- Μην αφήνετε ποτέ συνδεδεμένη τη συσκευή και χωρίς επιτήρηση. Έτσι θα εξοικονομήσετε επίσης ενέργεια και θα επιμηκύνετε τη ζωή της συσκευής.

ΤΡΟΠΟΣ ΛΕΙΤΟΥΡΓΙΑΣ

ΠΑΡΑΤΗΡΗΣΕΙΣ ΠΡΙΝ ΤΗ ΧΡΗΣΗ:

- Βεβαιωθείτε ότι έχετε αφαιρέσει όλα τα υλικά συσκευασίας του προϊόντος.
- Πριν χρησιμοποιήσετε το προϊόν για πρώτη φορά, καθαρίστε τα μέρη που έρχονται σε επαφή με τρόφιμα όπως περιγράφεται στην παράγραφο για την καθαριότητα.
- Ορισμένα εξαρτήματα της συσκευής έχουν λιπανθεί ελαφρώς και ως εκ τούτου, όταν μπει σε λειτουργία η συσκευή για πρώτη φορά, ίσως απελευθερωθεί λίγος καπνός. Σύντομα, αυτός ο καπνός θα πάψει να αναδύεται.

ΧΡΗΣΗ:

- Ξετυλίξτε τελείως το καλώδιο πριν συνδέσετε τη συσκευή στο ρεύμα.
- Συνδέστε τη συσκευή στο ηλεκτρικό δίκτυο.
- Ο κόκκινος φωτεινός διακόπτης θα ανάψει.
- Αυτή η ένδειξη θα παραμείνει αναμμένη όσο η συσκευή είναι συνδεδεμένη στο ρεύμα.
- Η πράσινη φωτεινή ένδειξη θα ανάψει, όταν έχει επιτευχθεί η κατάλληλη θερμοκρασία.
- Ετοιμάστε τα υλικά που θα βάλατε στο σάντουιτς, καθόσον θερμαίνεται η συσκευή.
- Ανοίξτε την τοστιέρα.
- Τοποθετήστε τα σάντουιτς στην κάτω πλάκα.
- Κλείστε την τοστιέρα, κατεβάζοντας την επάνω πλάκα πάνω στο ψωμί, μέχρι το άγκιστρο κλεισίματος να ασφαλίσει τις πλάκες. Μετά από μερικά λεπτά, ανοίξτε την τοστιέρα για να δείτε αν τα σάντουιτς έχουν ψηθεί.
- Κατά τη διάρκεια χρήσης της συσκευής, η

κόκκινη φωτεινή ένδειξη θα αναβοσβήνει αυτόματα, δείχνοντας έτσι ότι τα θερμαντικά στοιχεία λειτουργούν ώστε να διατηρείται η επιθυμητή θερμοκρασία.

- Όταν τα τρόφιμα έχουν ψηθεί όσο θέλετε, βγάλτε τα από τη συσκευή με μια ξύλινη σπάτουλα ή παρόμοια όργανα σερβιρίσματος, ανθεκτικά στη θερμότητα. Μη χρησιμοποιείτε για αυτό όργανα σερβιρίσματος που μπορούν να βλάψουν την αντικολλητική επίστρωση.

ΑΦΟΥ ΟΛΟΚΛΗΡΩΘΕΙ Η ΧΡΗΣΗ ΤΗΣ ΣΥΣΚΕΥΗΣ:

- Αποσυνδέστε τη συσκευή από το ρεύμα.
- Καθαρίστε τη συσκευή.

ΧΕΡΟΥΛΙ/Α ΜΕΤΑΦΟΡΑΣ:

- Αυτή η συσκευή διαθέτει χερούλι στο επάνω τμήμα για να είναι πιο εύκολη και άνετη η μεταφορά της

ΚΑΘΑΡΙΟΤΗΤΑ

- Αποσυνδέετε τη συσκευή από το ρεύμα και αφήστε τη να κρυώσει πριν πραγματοποιήσετε οποιαδήποτε διαδικασία καθαρισμού.
- Καθαρίστε τη συσκευή με ένα υγρό πανί, βρεγμένο με μερικές σταγόνες απορρυπαντικού και μετά στεγνώστε τη.
- Μη χρησιμοποιείται διαλυτικά ούτε προϊόντα με όξινο ή αλκαλικό παράγοντα pH, όπως η χλωρίνη, ούτε λειαντικά προϊόντα για τον καθαρισμό της συσκευής.
- Μην εμβαπτίζετε ποτέ τη συσκευή σε νερό ή άλλο υγρό, ούτε να τη βάζετε κάτω από τη βρύση.
- Σας προτείνουμε να καθαρίζετε τακτικά τη συσκευή και να αφαιρείτε όλα τα υπολείμματα τροφίμων.
- Αν η συσκευή δεν βρίσκεται σε καλή κατάσταση καθαριότητας, η επιφάνειά της μπορεί να χαλάσει και αυτό να επηρεάσει αναπόφευκτα τη διάρκεια ζωής της συσκευής και να οδηγήσει σε κατάσταση επικινδυνότητας.

CS

(Překlad z původního návodu)

AE2505 - AE2515

SENDVIČOVAČ

POPIS

- A Topná deska
- B Horní rukojeť
- C Spodní rukojeť
- D Červené kontrolní světlo
- E Zelené kontrolní světlo

POUŽÍVÁNÍ A PÉČE O PŘÍSTROJ:

- Před každým použitím plně rozviňte napájecí kabel.
- Při používání přístrojem nepohybujte.
- K přenášení a přemísťování přístroje používejte rukojeť/i.
- Nepoužívejte přístroj, pokud je vyklopený nahoru a nelze jím otočit.
- Nevypínejte přístroj, když je v provozu, nebo připojen k elektrické síti.
- Nezakrývejte varnou plochu nebo potraviny hliníkovou fólií nebo jinými podobnými materiály.
- Respektujte ukazatele MAX.
- Přístroj odpojte z elektrické sítě, když ho nepoužíváte a před zahájením jakéhokoli čištění.
- Tento přístroj skladujte mimo dosah dětí a / nebo osob s omezenými fyzickými, smyslovými nebo duševními schopnostmi či osob, které nebyly obeznámeny s jeho používáním.
- Přístroj neskladujte, pokud je stále horký.
- Neukládejte ani nepřepravujte přístroj, pokud je stále horký.
- Není-li spotřebič v provozu, nikdy jej ne nechávejte připojen a bez dozoru. To šetří energii a prodlužuje životnost spotřebiče.

NÁVOD K POUŽITÍ

PŘED POUŽITÍM:

- Ujistěte se, že veškeré obaly produktu byly odstraněny.
- Před prvním použitím je vhodné produkt vyzkoušet bez jídla.
- Před prvním použitím produktu vyčistěte části, které budou v kontaktu s potravinami způsobem popsáným v části věnované čištění.
- Některé části přístroje byly lehce namažány. V důsledku toho se můžete při prvním použití objevit jemný kouř. Po chvíli kouř zmizí.

POUŽITÍ:

- Před zapojením kabel zcela rozviňte.
- Připojte spotřebič do sítě.
- Rozsvítí se červená kontrolka.
- Tato kontrolka zůstane svítit po dobu, kdy je přístroj připojen k elektrické síti.
- Po dosažení požadované teploty se rozsvítí zelená kontrolka.
- Připravte si ingredience, které hodláte vložit do sendviče, zatímco se přístroj zahřívá.
- Otevřete sendvičovač.
- Umístěte sendviče na spodní desku.
- Zavřete sendvičovač tak, že horní desku položíte na chléb, dokud uzavírací jazýček desky neuzavře. Po několika minutách sendvičovač otevřete, abyste zjistili, zda jsou sendviče opečené.
- Při používání přístroje se modrá kontrolka automaticky rozsvítí a zhasne, což znamená, že topné prvky pracují tak, aby udržovaly teplotu.
- Pokud je jídlo podle vaší chuti, vyjměte jej ze spotřebiče pomocí dřevěné obrabečky nebo podobného žáruvzdorného náčiní, nepoužívejte náčiní, které by mohlo poškodit nepřilnavý povlak.

PO DOKONČENÍ PRÁCE S PŘÍSTROJEM:

- Zařízení odpojte od napájení.
- Přístroj vyčistěte.

DRŽADLO/A PRO PŘENÁŠENÍ:

- Tento přístroj má na horní části těla umístěnou rukojeť, která umožňuje jeho pohodlnou přepravu.

ČIŠTĚNÍ

- Odpojte přístroj od elektrické sítě a nechte jej vychladnout před zahájením jakéhokoli čištění.
- Zařízení vyčistěte vlhkou utěrkou s několika kapkami čistícího prostředku a poté vysušte.
- Pro čištění přístroje nepoužívejte rozpouštědla nebo produkty s velmi kyselým nebo zásaditým pH faktorem, jako např. bělidlo nebo abrazivní produkty.
- Přístroj neponořujte do vody ani jiné kapaliny, neumísťujte pod tekoucí vodu.
- Doporučuje se spotřebič pravidelně čistit a odstranit všechny zbytky potravin.
- V případě, že přístroj není v dobrém stavu čistoty, jeho povrch se může zhoršit a nevyhnutelně ovlivnit dobu životnosti spotřebiče a jeho používání se může stát nebezpečným.

مقبض/مقابض النقل

تم تجهيز هذا الجهاز بمقبض في جزئه العلوي لتسهيل وراحة حمله

التنظيف

افصل قابس الجهاز من التيار الكهربائي واتركه يبرد قبل البدء
بأي عملية تنظيف

نظف الجهاز بقطعة قماش مبللة ومشربة ببضع قطرات من
المنظف ومن ثم جففه

حمضي أو PH لا تستخدم المذيبات ولا المنتجات ذات عنصر
قاعدتي مثل المبيضات ولا المنتجات الكاشطة لتنظيف الجهاز

لا تغطس الجهاز في الماء أو سائل آخر، ولا تضعه تحت الحنفية

ينصح بتنظيف الجهاز بشكل منتظم وإزالة جميع بقايا الطعام

إذا لم يتم حفظ الجهاز في حالة جيدة من النظافة، فإن سطحه قد
يتلف ويؤثر لا محالة على مدة عمر الجهاز ويؤدي إلى وضع
خطير

طريقة الاستخدام

ملاحظات أولية للاستعمال:

SD5054 - SD5058

تأكد من إزالة جميع مواد التعبئة والتغليف من المنتج

صانعة الشطائر

قبل استعمال المنتج لأول مرة، نظف الأجزاء في اتصال مع الأطعمة كما هو موضح في فقرة التنظيف

الوصف

لقد تم تزييت بعض أجزاء الجهاز قليلاً، لذلك عند تشغيل الجهاز لأول مرة قد ينبعث دخان خفيف. بعد وقت قصير سيتوقف هذا الدخان

لوح تسخين A

مقبض علوي B

مقبض سفلي C

مؤشر أحمر D

مؤشر أخضر E

الاستعمال:

انشر السلك بالكامل قبل توصيل القابس

الاستخدام والعناية:

أوصل قابس الجهاز بالتيار الكهربائي

قبل كل استعمال، انشر بالكامل سلك التيار الكهربائي للجهاز

لا تحرك الجهاز أثناء ما يكون قيد الاستعمال

استعمل المقبض/المقابض لأخذ أو حمل الجهاز

لا تستخدم الجهاز مائلاً، ولا تقبله

لا تقبل الجهاز أثناء ما يكون قيد الاستعمال أو موصولاً بالتيار الكهربائي

والمؤشر الأخضر سيضيء عند الوصول إلى درجة الحرارة المناسبة

قم بتحضير المكونات التي ستضعها في الشطيرة أثناء قيام الجهاز بالتسخين

افتح صانعة الشطائر

لا تغطي سطح الطهي أو الطعام بورق الألمنيوم أو مواد أخرى مماثلة

للحفاظ على الطلاء المانع للالتصاق في حالة جيدة، لا تستخدم الجهاز على أدوات معدنية أو حادة

أغلق صانعة الشطائر عن طريق إزال اللوح العلوي على الخبز حتى يسد غطاء الإغلاق اللوحيين. بعد بضع دقائق، افتح صانعة الشطائر لمعرفة ما إذا تم تحميص الشطائر

افصل قابس الجهاز من التيار الكهربائي عندما لا يكون قيد الاستعمال وقبل القيام بأي عملية تنظيف أو ضبط أو شحن أو تغيير الأدوات الملحقة

أثناء استعمال الجهاز سوف يتصل المؤشر الضوئي ويفصل بشكل تلقائي، ويشير بهذا الوضع إلى تشغيل عناصر التسخين للحفاظ على درجة الحرارة المطلوبة

احفظ هذا الجهاز بعيداً عن متناول الأطفال و/أو الأشخاص الذين يعانون من انخفاض قدراتهم الجسدية والحسية أو العقلية أو نقص الخبرة والمعرفة

لا تخزن الجهاز إذا كان لا يزال ساخناً

بعد الانتهاء من استعمال الجهاز:

لا تقم بحفظ الجهاز أو نقله إذا كان لا يزال ساخناً

افصل قابس الجهاز من مصدر التيار الكهربائي

لا تترك الجهاز أبداً موصولاً وبدون مراقبة. بالإضافة إلى ذلك ستقوم بتوفير الطاقة وإطالة عمر الجهاز

نظف الجهاز

ES) GARANTÍA Y ASISTENCIA TÉCNICA

Este producto goza del reconocimiento y protección de la garantía legal de conformidad con la legislación vigente. Para hacer valer sus derechos o intereses debe acudir a cualquiera de nuestros servicios de asistencia técnica oficiales.

Podrá encontrar el más cercano accediendo al siguiente enlace web: <http://solac.com>

También puede solicitar información relacionada poniéndose en contacto con nosotros por el teléfono que aparece al final de este manual.

Puede descargar este manual de instrucciones y sus actualizaciones en <http://solac.com>

EN) WARRANTY AND TECHNICAL ASSISTANCE

This product enjoys the recognition and protection of the legal guarantee in accordance with current legislation. To enforce your rights or interests you must go to any of our official technical assistance services.

You can find the closest one by accessing the following web link: <http://solac.com>

You can also request related information by contacting us by phone.

You can download this instruction manual and its updates at <http://solac.com>

FR) GARANTIE ET ASSISTANCE TECHNIQUE

Ce produit est reconnu et protégé par la garantie établie conformément à la législation en vigueur. Pour faire valoir vos droits ou intérêts, vous devrez vous adresser à l'un de nos services d'assistance technique agréés.

Pour savoir lequel est le plus proche, vous pouvez accéder au lien suivant : <http://solac.com>

Vous pouvez aussi nous contacter pour toute information.

Vous pouvez télécharger ce manuel d'instructions et ses mises à jour sur <http://solac.com>

PT) GARANTIA E ASSISTÊNCIA TÉCNICA

Este produto goza do reconhecimento e proteção da garantia legal em conformidade com a legislação em vigor. Para fazer valer os seus direitos ou interesses, deve recorrer sempre aos

nossos serviços oficiais de assistência técnica. Poderá encontrar o mais próximo de si através do seguinte website: <http://solac.com>
Também pode solicitar informações relacionadas, pondo-se em contacto connosco. Pode fazer o download deste manual de instruções e suas atualizações em <http://solac.com>

IT) GARAZIA E ASSISTENZA TECNICA

Questo prodotto possiede il riconoscimento e la protezione della garanzia legale di conformità con la legislazione vigente. Per far valere i suoi diritti o interessi, dovrà rivolgersi a uno qualsiasi dei nostri servizi ufficiali di assistenza tecnica.

Può trovare il più vicino cliccando sul seguente link: <http://solac.com>

Inoltre, può richiedere informazioni mettendosi in contatto con noi.

Può scaricare questo manuale di istruzioni e i suoi aggiornamenti da <http://solac.com>

CA) GARANTIA I ASSISTÈNCIA TÈCNICA

Aquest producte gaudeix del reconeixement i protecció de la garantia legal de conformitat amb la legislació vigent. Per fer valer els vostres drets o interessos heu d'acudir a qualsevol dels nostres serveis d'assistència tècnica oficials. Podreu trobar el més proper accedint al següent enllaç web: <http://solac.com>
També podeu demanar informació relacionada posant-vos en contacte amb nosaltres pel telèfon que apareix al final d'aquest manual. Podeu descarregar aquest manual d'instruccions i les vostres actualitzacions a <http://solac.com>

DE) GARANTIE UND TECHNISCHER SERVICE

Dieses Produkt ist von der gesetzlichen Garantie gemäß der geltenden Gesetzgebung geschützt. Um Ihre Rechte und Interessen geltend zu machen, müssen Sie eines unserer offiziellen Servicezentren aufsuchen.

Über folgenden Link finden Sie ein Servicezentrum in Ihrer Nähe: <http://solac.com>

Sie können auch Informationen anfordern, indem Sie sich mit uns in Verbindung setzen.

Sie können dieses Benutzerhandbuch und seine Aktualisierungen unter <http://solac.com>

NL) GARANTIE EN TECHNISCHE ONDERSTEUNING

Dit product valt onder de legale garantievoorwaarden zoals bepaald in de actuele wetgeving. Om een beroep te doen op uw rechten of aanspraken kunt u contact opnemen met onze officiële technische service. U kunt de dichtstbijzijnde technische service vinden op de website: <http://solac.com>

Voor verdere informatie kunt u ook contact met ons opnemen. U kunt deze gebruiksaanwijzing en eventuele actualiseringen ervan downloaden via <http://solac.com>

RO) GARANȚIE ȘI ASISTENȚĂ TEHNICĂ

Acest produs beneficiază de recunoașterea și protecția garanției legale în conformitate cu legislația în vigoare. Pentru a vă exercita drepturile sau interesele, trebuie să vă adresați unuia dintre serviciile noastre oficiale de asistență tehnică.

Puteți găsi cel mai apropiat serviciu de asistență tehnică accesând următorul link web: <http://solac.com>
De asemenea, puteți solicita informații conexe, contactând-ne (consultați ultima pagină a manualului). Puteți descărca acest manual de instrucțiuni și actualizările sale <http://solac.com>.

PL) GWARANCJA I SERWIS TECHNICZNY

Ten produkt jest uznawany i chroniony prawną gwarancją zgodnie z obowiązującymi przepisami. W celu wyegzekwowania swoich praw lub interesów, należy udać się do dowolnego z naszych oficjalnych usług pomocy technicznej.

Najbliższy punkt można znaleźć, korzystając z poniższego linku: <http://solac.com>
Można również poprosić o informacje, kontaktując się z nami.
Można też pobrać niniejszą instrukcję obsługi i jej aktualizacje <http://solac.com>

BG) ГАРАНЦИЯ И ТЕХНИЧЕСКА ПОМОЩ

Настоящий продукт има законна гаранция, в съответствие с действащото законодателство. За да упражните правата си на потребител следва да се насочите към някой от нашите оторизирани сервиси.

Най-близкия до Вас сервис можете да откриете на следния линк: <http://solac.com>

Също така, можете да потърсите информация, свързвайки се с нас (вижте на последната страница на ръчничка).

Ръчничка с указания и неговите осъвременявания можете да свалите на следния <http://solac.com>

EL) ΕΓΓΥΗΣΗ ΚΑΙ ΤΕΧΝΙΚΗ ΥΠΟΣΤΗΡΙΞΗ

Το παρόν προϊόν αναγνωρίζεται και προστατεύεται από τη νόμιμη εγγύηση συμμόρφωσης προς την ισχύουσα νομοθεσία. Για να διεκδικήσετε τα δικαιώματα ή συμφέροντά σας πρέπει να απευθυνθείτε σε οποιοδήποτε από τα επίσημα γραφεία μας τεχνικής υποστήριξης.

Για να βρείτε το πιο κοντινό σε εσάς, ανατρέξτε στην ιστοσελίδα: <http://solac.com>

Μπορείτε επίσης να ζητήσετε πληροφορίες, επικοινωνώντας μαζί μας.

Μπορείτε να «κατεβάσετε» από το διαδίκτυο το παρόν εγχειρίδιο οδηγιών και τις σχετικές ενημερώσεις του στο <http://solac.com>

CZ) ZÁRUKA A TECHNICKÁ PODPORA

Tento produkt má uznání a ochranu právní záruky v souladu s platnými právními předpisy. Chcete-li uplatnit vaše práva nebo zájmy, musíte navštívit některý z našich oficiálních servisů technické podpory.

Nejbližší můžete najít na následujícím odkazu: <http://solac.com>

Můžete si také vyžádat související informace, a to tak, že nás kontaktujete.

Tento návod k obsluze a jeho aktualizace si můžete stáhnout na adrese <http://solac.com>

(AR) الضمان والمساعدة التقنية

يحظى هذا المنتج بالاعتراف والحماية من الضمان القانوني وفقاً للتشريعات النافذة. لطلب حقوقك أو مصالحك يجب عليك مراجعة أي مركز من مراكزنا لخدمات المساعدة التقنية الرسمية. يمكنك العثور على الأقرب عن طريق الدخول إلى رابط الموقع التال:

(حسب العلامة التجارية) <http://solac.com>
كما يمكنك طلب المعلومات ذات الصلة عن طريق الاتصال بنا عبر الهاتف.
ويمكنك تحميل دليل التعليمات هذا وتحديثاته على الموقع

<http://solac.com>

AR) ARGENTINA - SOUTH AMERICA

Av. del Libertador 1298,(B1638BEY)
Vicente López (Pcia.Buenos Aires)
541153685223

BG) BULGARIA - EUROPE

265,Okolovrasten Pat, Mladost 4 1766
SOFIA
35929211120

DZ) ARGELIA - AFRICA

46, Ave MAX MARCHAND
Oran
213041532020

ES) ESPAÑA - EUROPE

Avda. Los Olmos, 1
Edificio D IV, Oficina 142
01013 Vitoria-Gasteiz
902012539
atencioncliente@solac.com

FR) FRANCIA - EUROPE

ZA Les Bas Musats, 18
Les Bas Musats 89100
Malay-le-Grand
03 86 83 90 90

HU) HUNGRÍA - EUROPE

Késmárk utca 11-13 1158
BUDAPEST
+36 1 370 4519

IND) INDIA - ASIA

C-175, Sector-63, Noida,
Gautam Budh Nagar - 201301
Delhi
(+91) 120 4016200

LB) LÍBANO - MIDDLE EAST

Imasdounian Building 701064 Zalka,
Beirut
961 1 887 501

LT) LITUANIA - EUROPE

Strazdo g. 70ALT-48460
Kaunas
8-37 759025

MAR) MARRUECOS - AFRICA

4 Rue Lot Smara
Oulfa
Casablanca
(+212) 522 89 40 21

ME) MONTENEGRO - EUROPE

Rastovac bb, 81400
Niksic
+382 40 217 055

MXN) MEXICO - AMERICA

Rosas Moreno N° 4-203 Colonia de San Rafael C.P.
06470 – Delegación Cuauhtémoc
Ciudad de México
(+52) 55 55468162

NL) HOLANDA - EUROPE

Wartelstraat 2, 8223 EH
Lelystad
0320-237930

PER) PERU - AMERICA

Calle los Negocios 428, Surquillo
Lima
(511) 421 6047

PT) PORTUGAL - EUROPE

Avenida Rainha D. Amélia, nº12-B 1600-677 Lisboa
+351 210966324

SA) SOUTHAFRICA - AFRICA

Unit 25 & 26, San Croy Office Park, Die Agora Road,
Croydon, Kempton Park, 1619
Johannesburg
(+27) 011 392 5652

solac

www.solac.com